

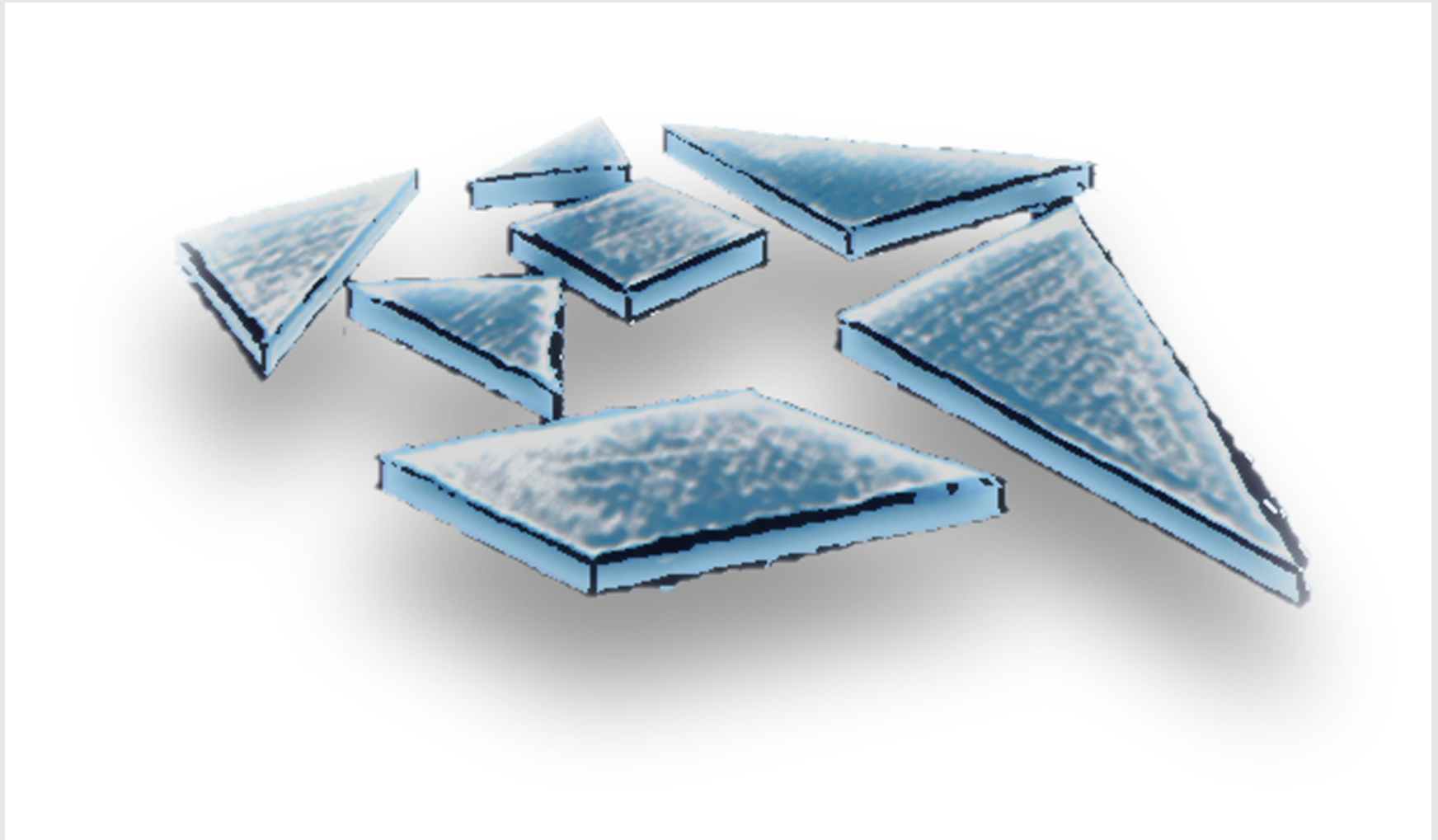


# Обзор линейки продукции





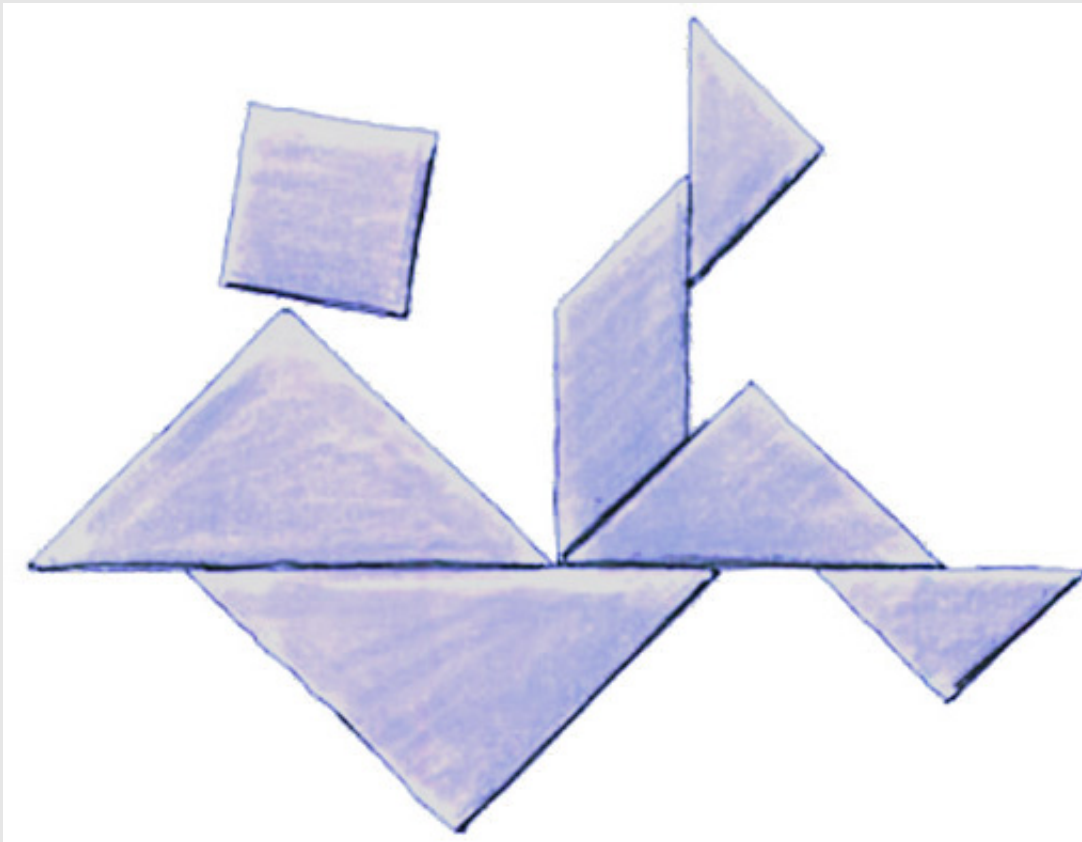
## Растет вместе с вашими потребностями





## Synco™ 100

**Зачем усложнять?**

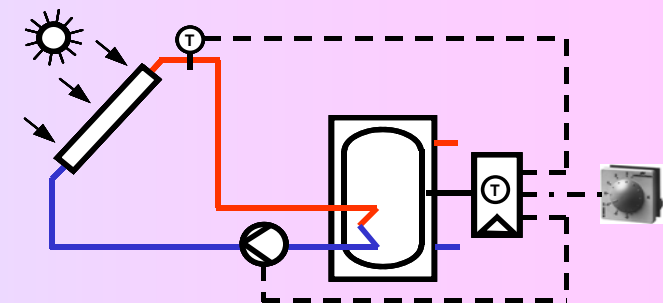
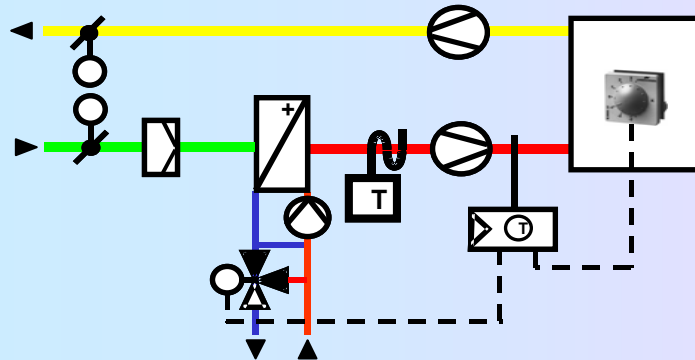
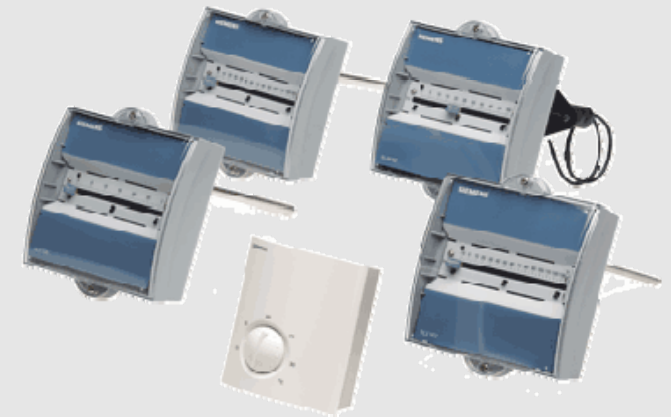




## Synco™ 100 - Температурные контроллеры для непосредственного монтажа

### Зачем усложнять?

От монтажа до ввода в эксплуатацию все легко с Synco™ 100.

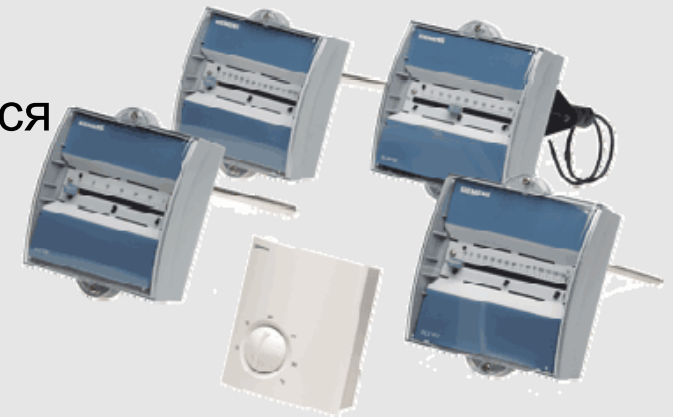




## Synco™ 100 – Температурные контроллеры для непосредственного монтажа

### Зачем усложнять?

- Контроль температуры
- Непосредственный монтаж (не требуется панели управления)
- Очень простой ввод в эксплуатацию
- Решения по доступной цене



#### RLE125

Дифференциальный температурный контроллер, 2-х позиционный сигнал

#### RLE132

Погружной температурный контроллер 3-х позиционный сигнал

#### RLE162

Погружной температурный контроллер 0...10 V постоянного тока

#### RLM162

Контроллер Температуры воздуховода 0...10 V постоянного тока

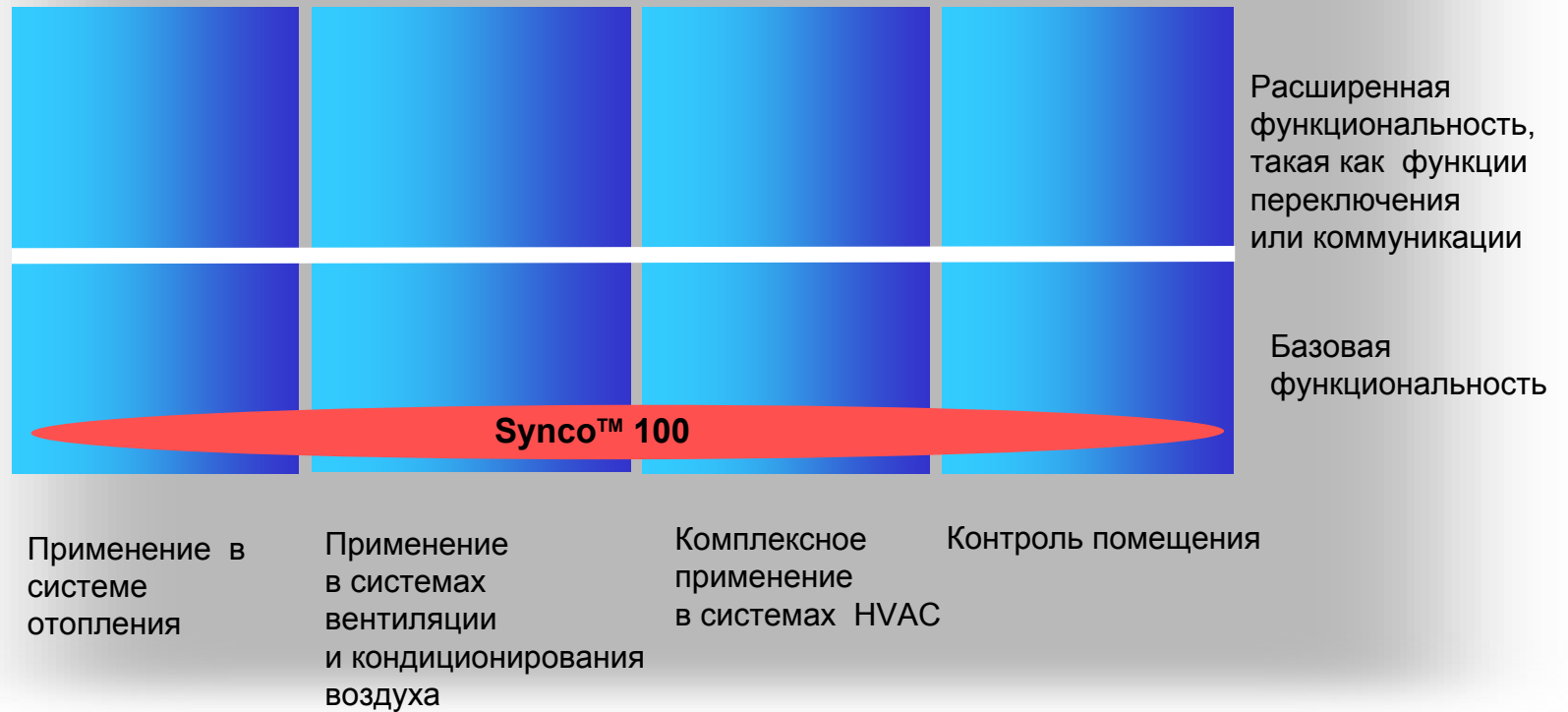
#### RLA162

Контроллер температуры помещения 0...10 V постоянного тока





## Synco™ 100 – Температурные контроллеры для непосредственного монтажа





## Synco™ 200

**Полный контроль.**



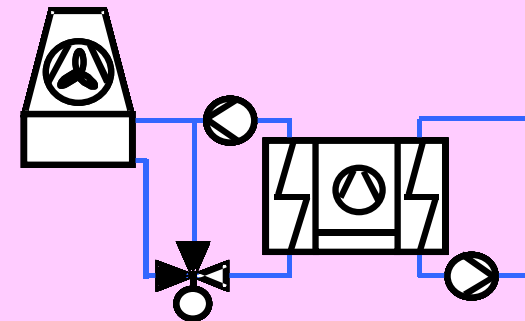
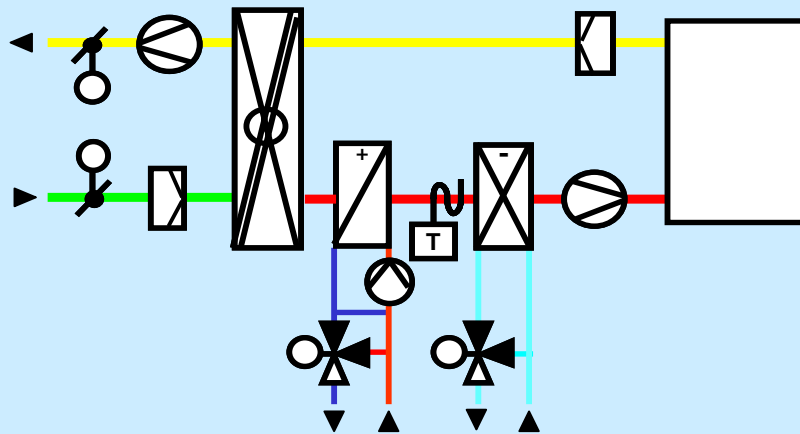


## Synco™ 200 – универсальные контроллеры HVAC

### Полный контроль.

Температура, влажность, давление и т.д.

Synco™ 200 – полный контроль





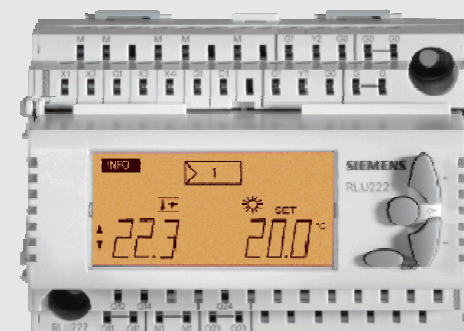
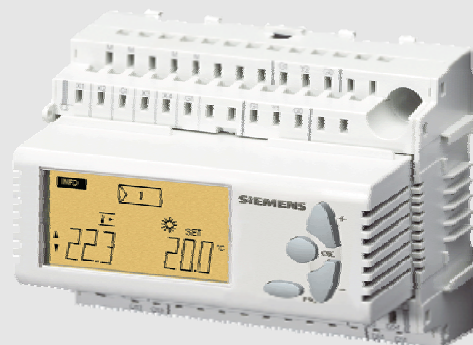


## Synco™ 200

Универсальные контроллеры для систем автоматики здания

**Основная область применения:**

- От базовых до расширенных схем установок вентиляции и кондиционирования
- Универсальные системы управления, включая температуру, давление и влажность
- Автономные установки



### RLU210

3 UI, 1 DI  
1 контур  
1 AO

### RLU220

3 UI, 1 DI  
1 контур  
2 AO

### RLU202

4 UI, 1 DI  
1 контур  
2 DO

### RLU222

4 UI, 1 DI  
1 контур  
2 AO, 2 DO

### RLU232

5 UI, 2 DI  
2 контура  
3 AO, 2 DO

### RLU236

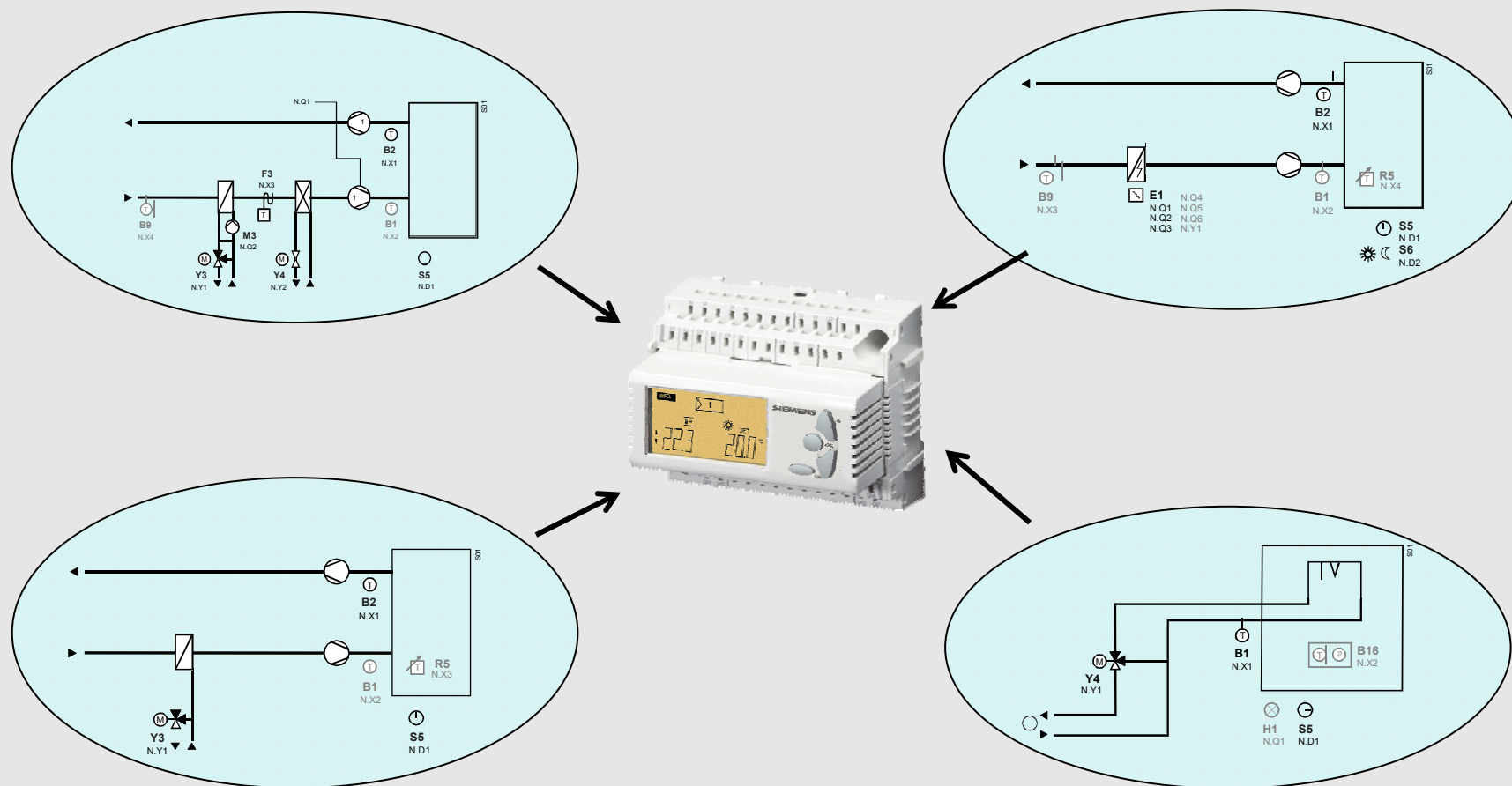
5 UI, 2 DI  
2 контура  
3 AO, 6 DO





## Гибкость в применении

Подходит для универсального использования в установках вентиляции, кондиционирования и охлаждения воздуха.





## Интуитивное управление



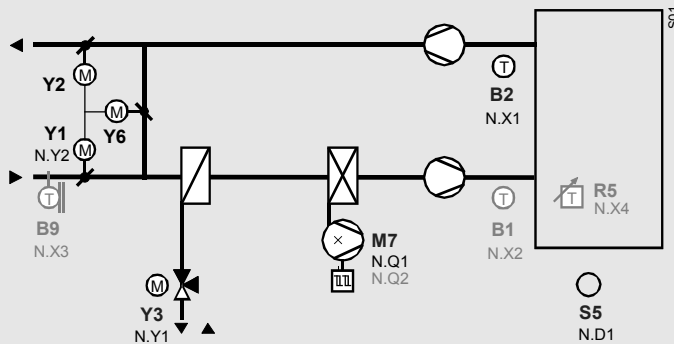
Только 4 кнопки

**С Synco™ Вы контролируете установку в любое время.**





## Простой ввод в эксплуатацию

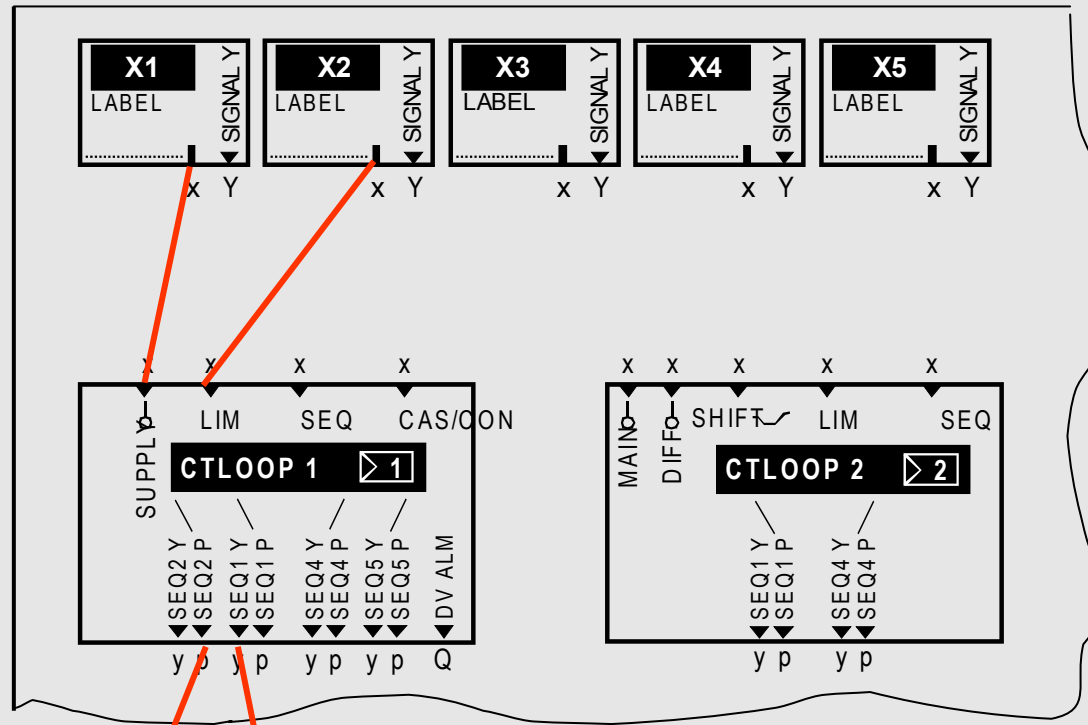


- Все функции могут быть активированы при помощи местного управления
- 4 контроллера Synco 200 имеют в общей сложности 106 проверенных интегрированных стандартных приложений.
- Благодаря наличию стандартных приложений ввод в эксплуатацию еще проще.





## Гибкая Адаптация Стандартных Приложений



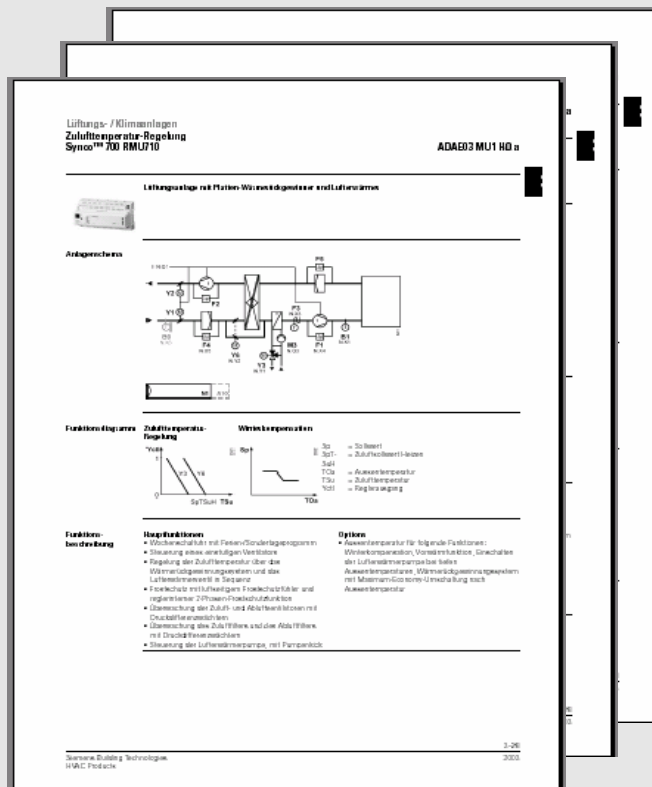
- Если стандартное приложение не полностью отвечает требованиям , управление дает возможность сделать дополнительные адаптации, таким образом полностью использовав гибкость контроллеров Synco 200
- Концепция конфигурации подобна Synco 700





## Большой Каталог Приложений

### Большое количество полностью задокументированных стандартных приложений



- Схема установки
- Описание принципа действия
- Диаграмма соединений
- Перечень комплектующих (включая датчики и исполнительные механизмы)
- Инструкции для ввода в эксплуатацию

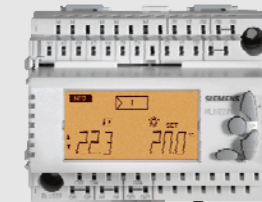
Решение для вашей системы HVAC находится целиком под контролем специалиста





## Synco™ 200 Сервисное оборудование

- Может быть подсоединено непосредственно к контроллеру
- Быстрый ввод в эксплуатацию
- Диагностика с локализацией неисправностей, например, при помощи трендовой функции
- Создание и распечатка протоколов ввода пуско-наладки
- Сервисное оборудование такое же как для Synco 700



Synco™ 200

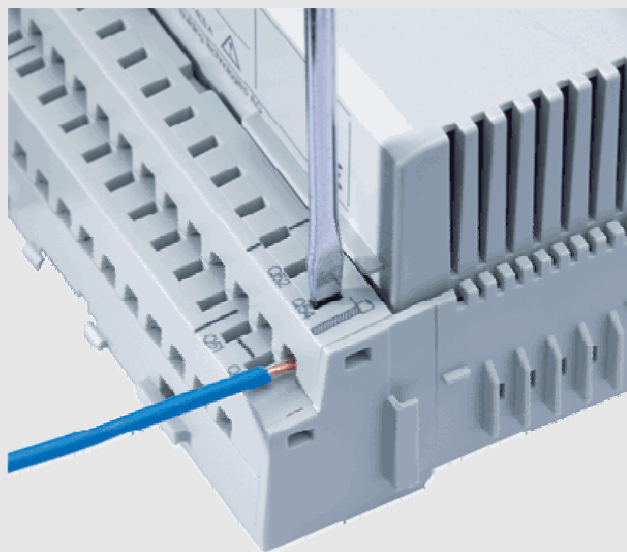


Сервисное  
оборудование OCI700.1





## Низкая стоимость монтажа



Надавите отверткой и вставьте провод



Терминалы с пружинными клеммами:  
- Прокладка провод в 6 раз быстрее  
- Лучшая техника соединения (с точки зрения качества)

**Монтаж Synco™ означает экономию денег!**







## Synco™ - периферийные Устройства



### Универсальные входы

Пассивный : LG-Ni 1000, T1, Pt1000

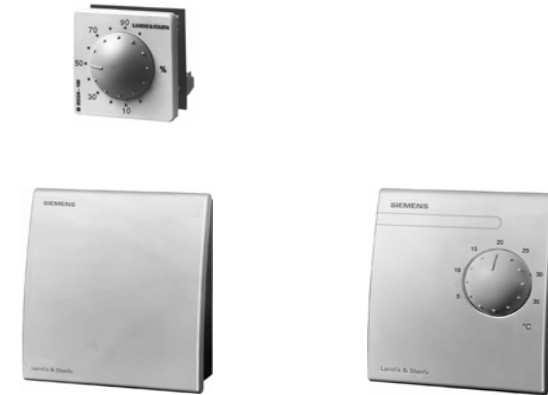
Активный : DC 0...10 V

Цифровой: контакты без напряжения

### Сигнальные выходы

Аналоговый: DC 0...10 V

Цифровой: Релейные выходы  
AC 230 V



### Регуляторы уставок и комнатные блоки

BSG21..

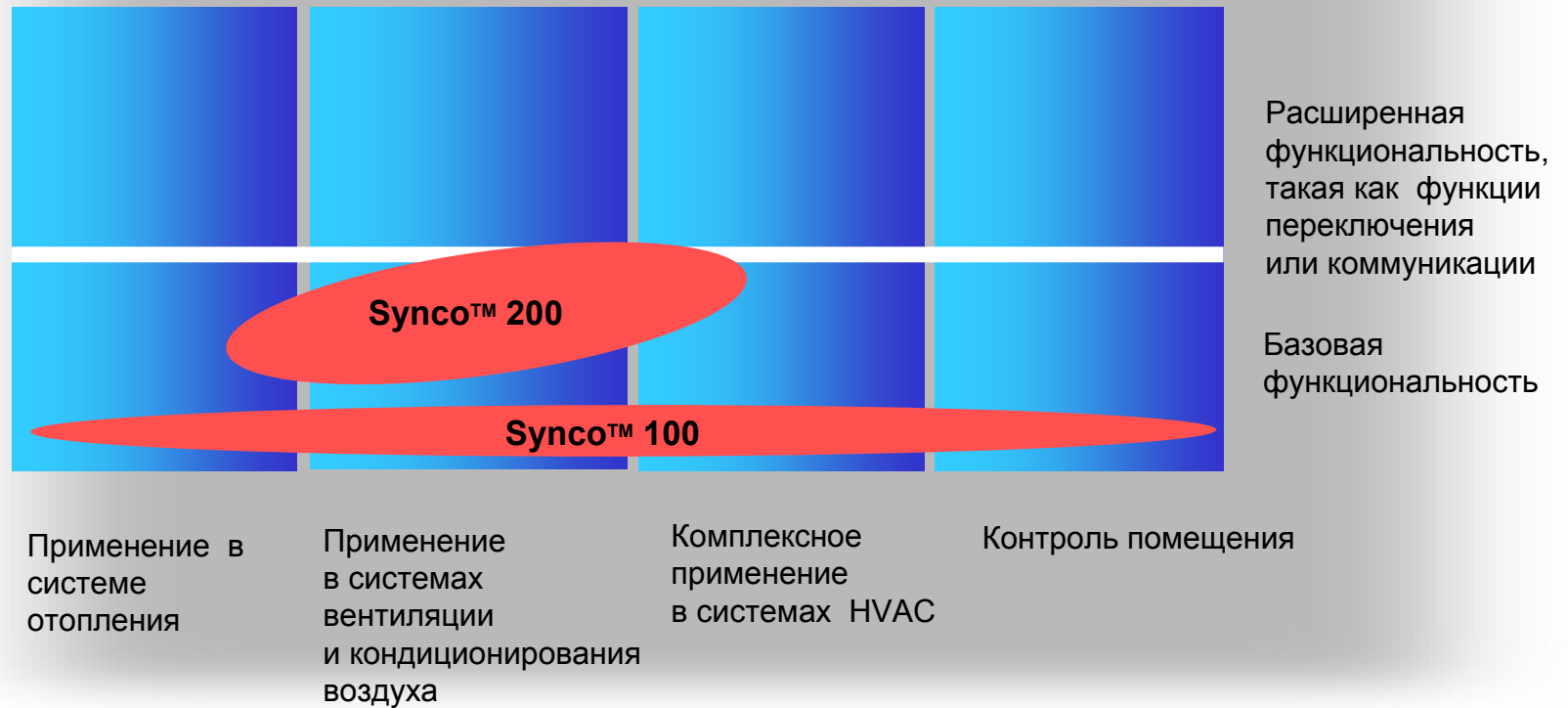
QAA24

QAA25 / QAA27





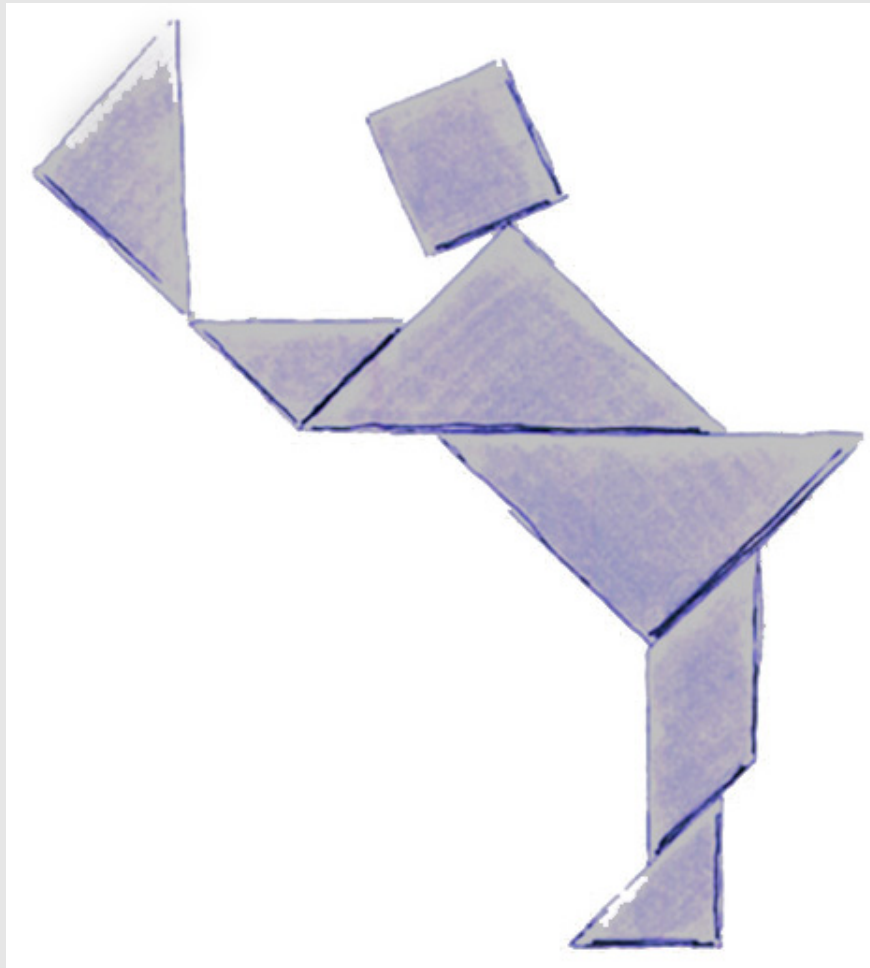
## Synco™ 200 – универсальные контроллеры HVAC





## Synco™ 700

**Всегда к вашим услугам**

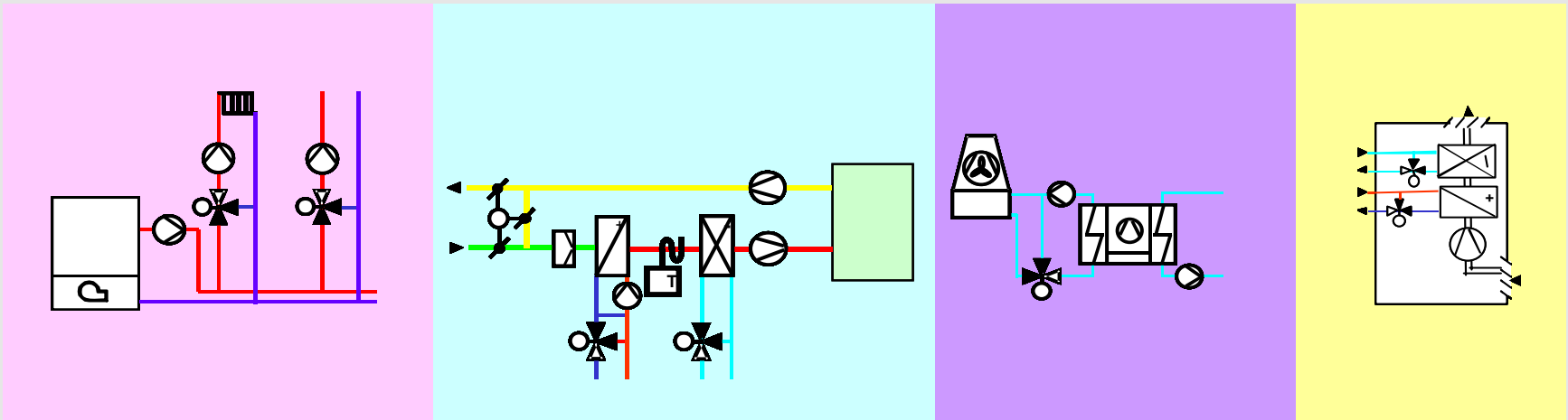
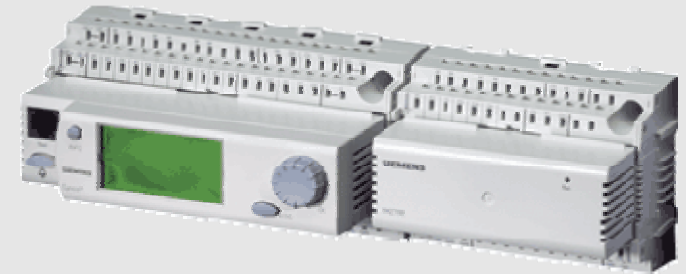




## Synco™ 700

### Всегда к вашим услугам.

- Synco™ 700 осуществляет управление, регулирование, мониторинг и обмен информацией
- От управления центральной установкой до управления отдельным помещением и подключения к электронной установке
- Synco™ 700 – всегда к вашим услугам

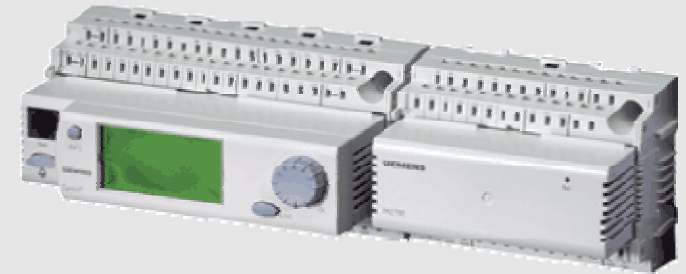




## Synco™ 700 – модульные контроллеры HVAC

**Всегда к вашим услугам.**

- Гибкая модульная конструкция
- Интуитивное управление
- Предварительно запрограммированные приложения
- Простой ввод в эксплуатацию
- Обмен информацией по открытой шине Konnex
- Низко стоимостные методы монтажа



### **RMU710/20/30B**

Универсальные  
контроллеры  
1...3 контура управления

### **RMH760B**

Контроллер  
Отопления

### **RMK770**

Универсальный  
Контроллер для  
котельных

### **RMS705**

Функции переключения  
и мониторинга





## Модульный и гибкий

### Модульная конструкция



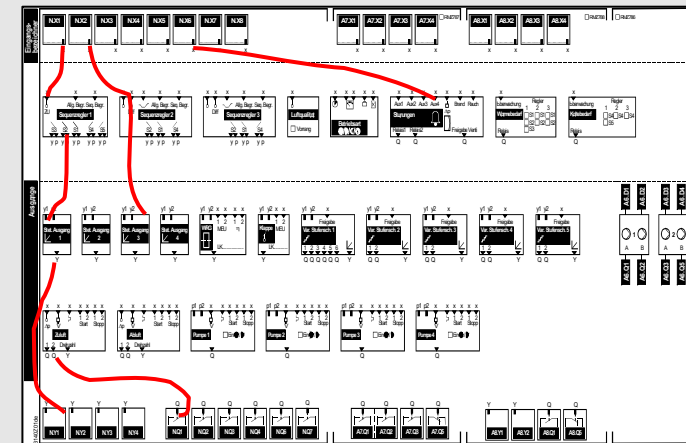
Модули с дополнительными входами и выходами



Модульный также в управлении

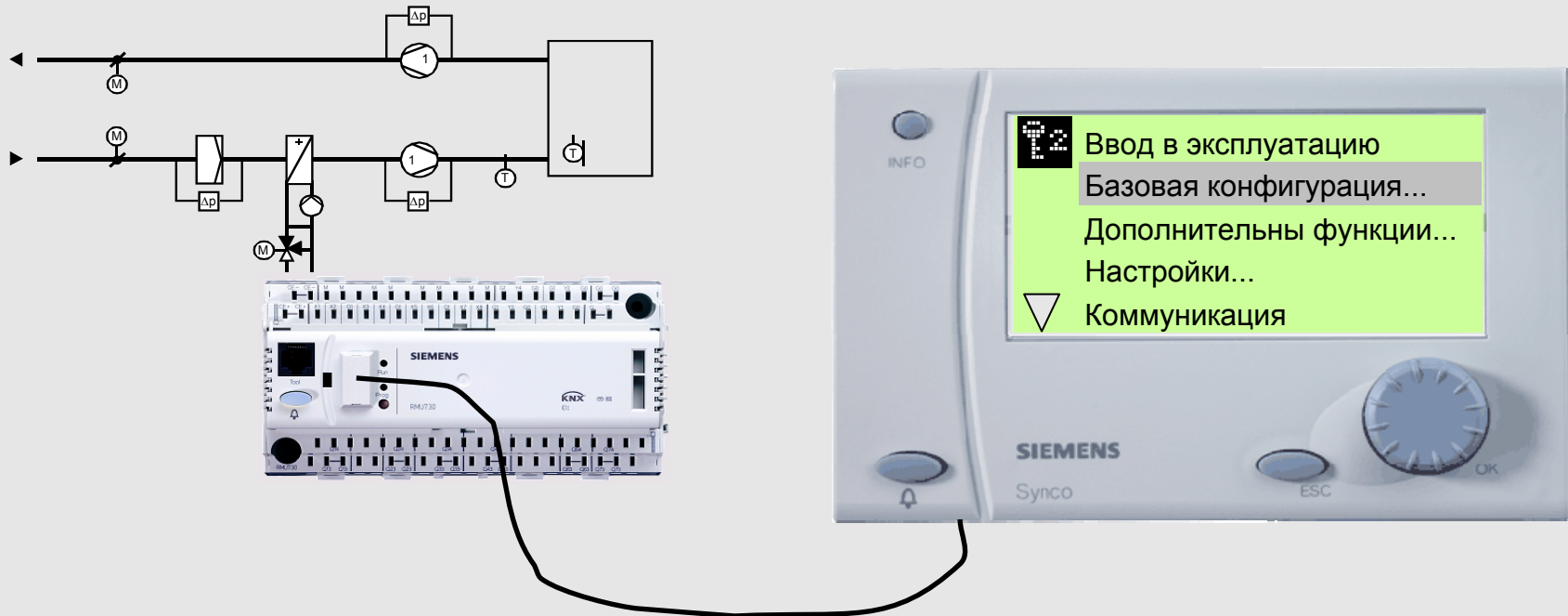
### Гибкий в применении

- Для универсального использования в системах вентиляции/кондиционирования/охлаждения
- Приложения могут быть легко сконфигурированы при помощи управления





## Инженерия и ввод в эксплуатацию



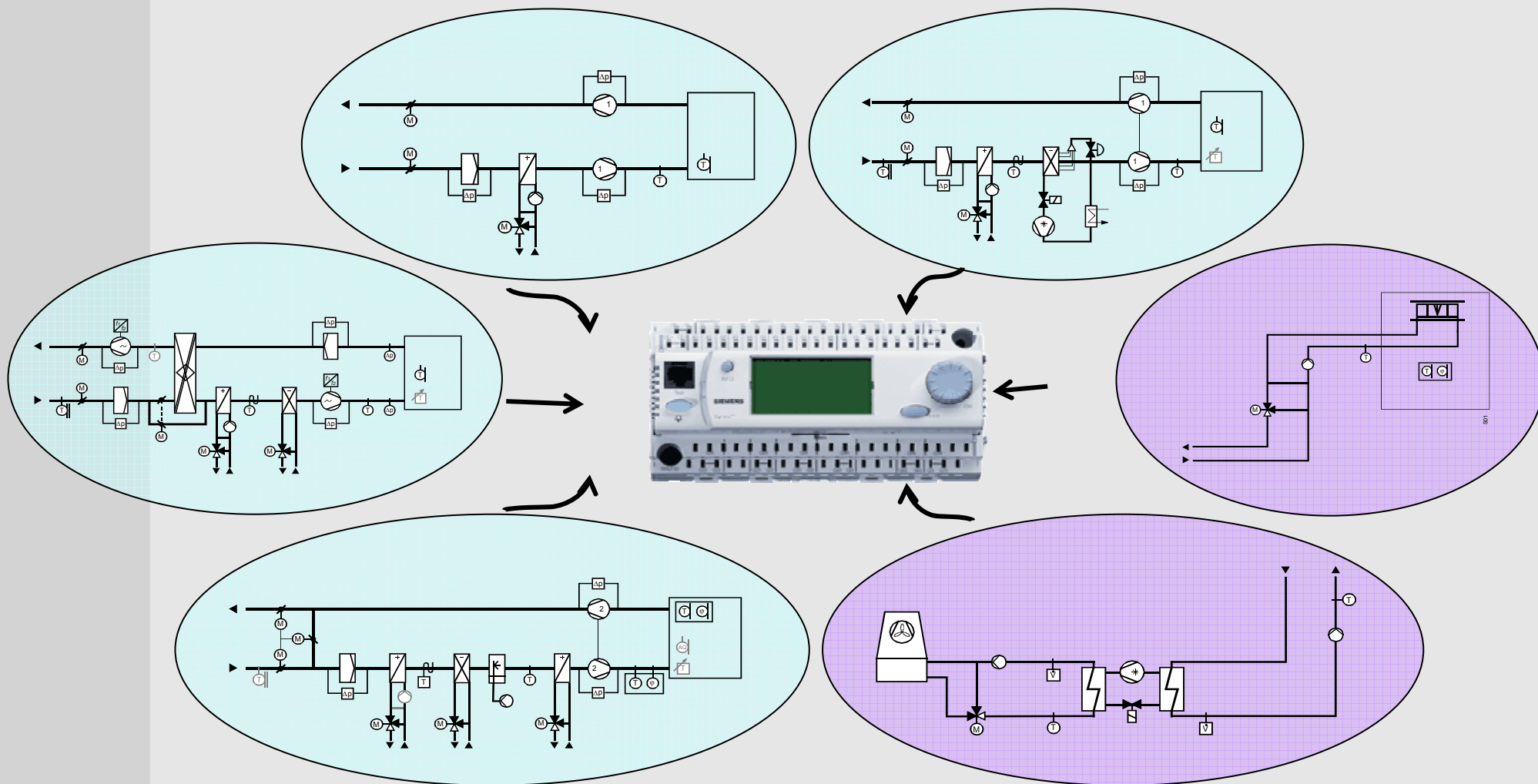
- Все функции могут быть просто активированы при помощи местного управления
- Контроллер может быть легко подстроен к местным требованиям на месте монтажа
- Предварительно запрограммированные функции прошли полную проверку, что значительно упрощает ввод в эксплуатацию





# Synco™ 700 RMU – Универсальный контроллер для вентиляции

## Различные схемы подключения



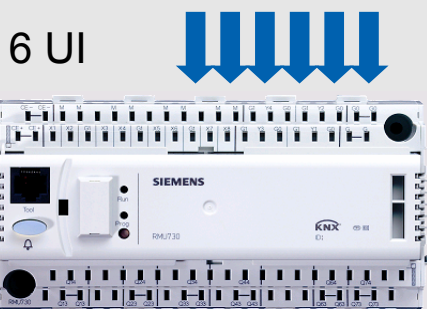




# Synco™ 700 RMU – Основные функции контроллеров


3 разных типа универсальных контроллеров

RMU710B

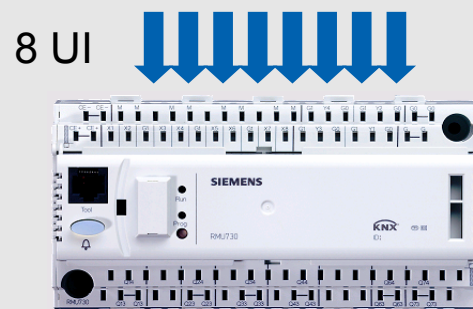


2 AO 

2 DO 

1 

RMU720B

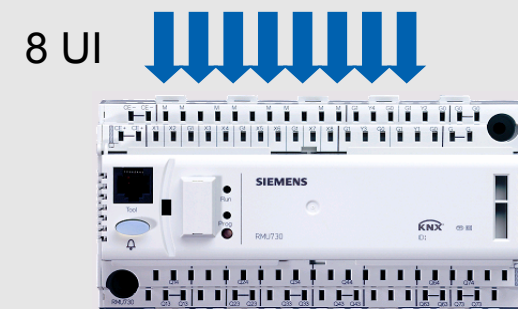


3 AO 

4 DO 

2  

RMU730B



4 AO 

6 DO 

3   





# Функции дополнительных модулей

Универсальный  
модуль I/O

RMZ785

8 UI



Универсальный  
модуль I/O

RMZ787

4 UI



4 DO

Универсальный  
модуль I/O

RMZ788

4 UI



2 AO

2 DO





# Synco™ 700 RMU – Комбинации модулей

1 контроллер

4 дополнительных модуля

RMU710B

RMU720B

RMU730B

8	UI
0	AO
0	DO

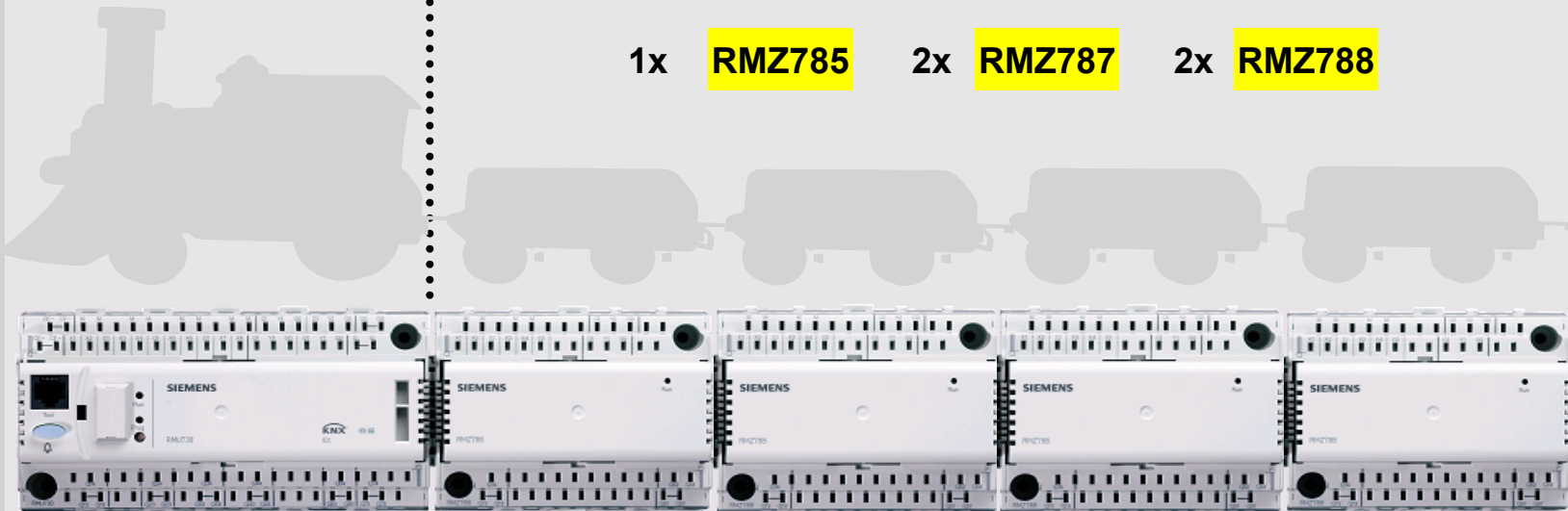
4	UI
0	AO
4	DO

4	UI
2	AO
2	DO

1x RMZ785

2x RMZ787

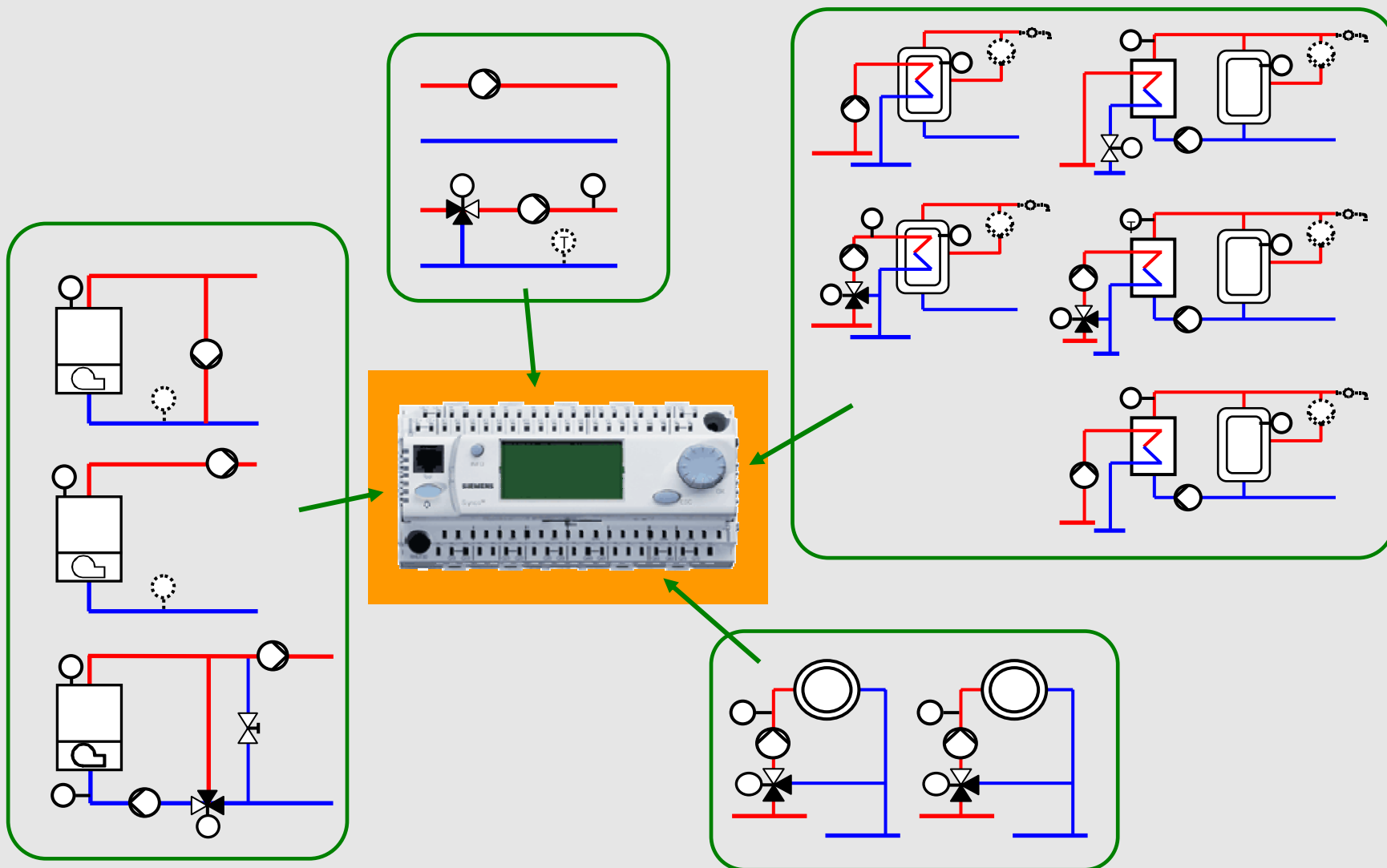
2x RMZ788





# Synco™ RMH760B модульный контроллер отопления

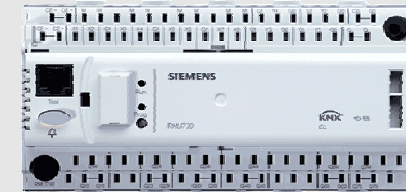
## Приложения





## Synco™ RMH760B - Компоненты

**Модульный универсальный  
контроллер RMH ...  
RMH760B**



### **Дополнительные модули RMZ7...**

RMZ782B модуль контура отопления

RMZ783B модуль горячего водоснабжения

RMZ787 I/O модуль



### **Пульты оператора**

RMZ790, накладные

RMZ791, выносные (3 м кабеля)

RMZ792, сетевые



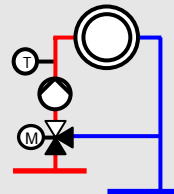


# Synco™ RMH760B – Модульные комбинации

1 Контроллер

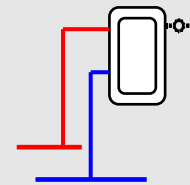
Макс. 4 дополнительных модуля

**RMH760B**



**RMZ782B**

2x



**RMZ783B**

1x

4	UI
0	AO
4	DO

**RMZ787**

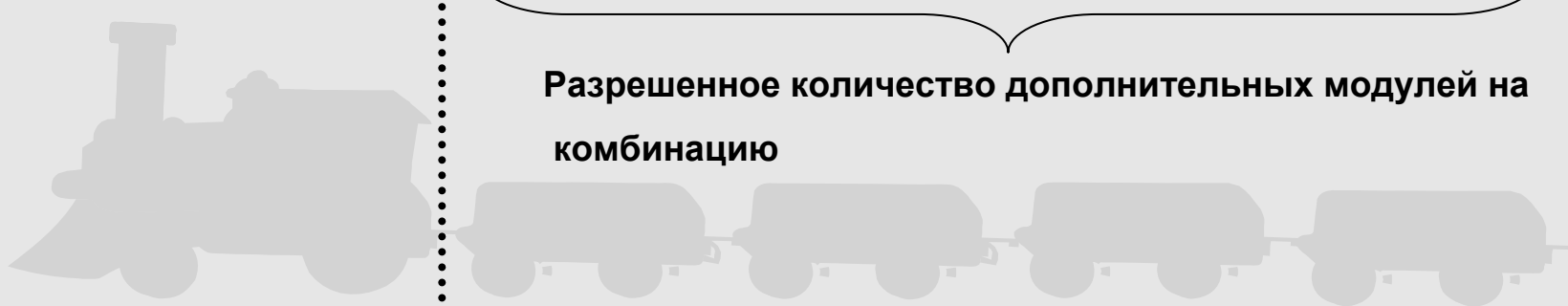
1x

6	UI
2	AO
4	DO

**RMZ789**

2x

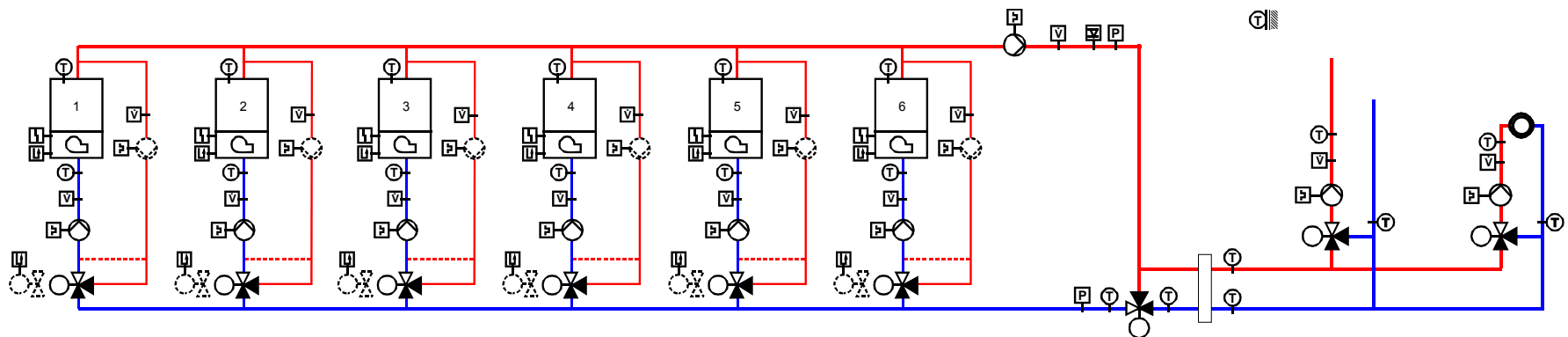
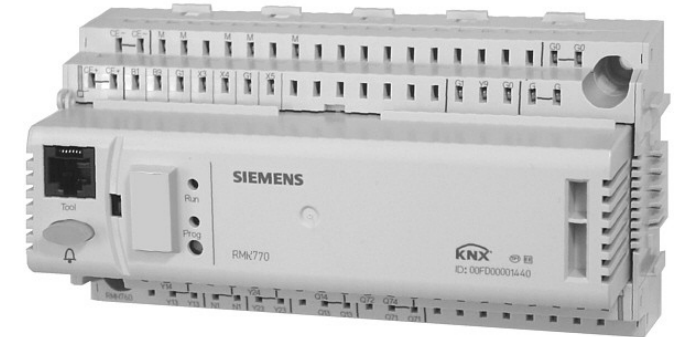
Разрешенное количество дополнительных модулей на комбинацию





## Synco™ 700 RMK770 – универсальный прибор для каскадного управления котельными установками

- Менеджер управления каскадом
- До 6 различных котлов
- До 7 насосов (один. или сдвоенных)
- До 7 управляемых систем с модулируемыми выходами (3-позиц. или DC 0...10 В):  
Модулируемая горелка или смесительный клапан
- Управление температурой основной подающей магистрали
- Контур отопления
- Всесторонний контроль и наблюдение за входами





# Тип установки – Гидравлические схемы котлов с главным насосом

Тип горелки

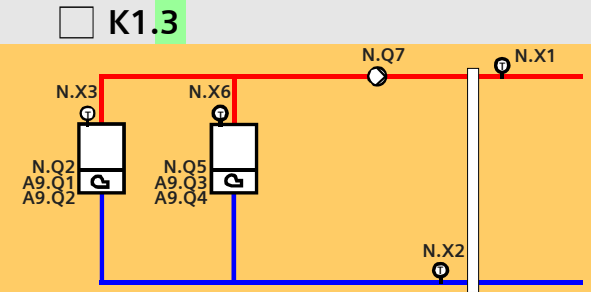
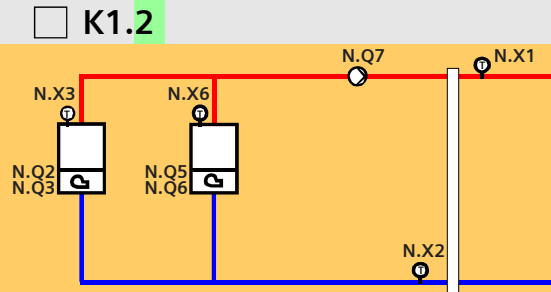
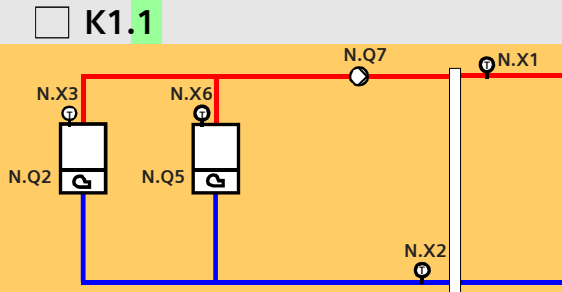
....1 = 1-ступень

....2 = 2-ступень

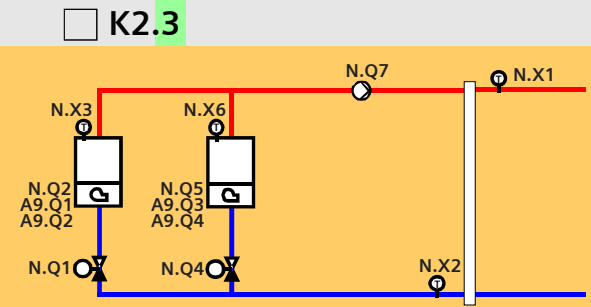
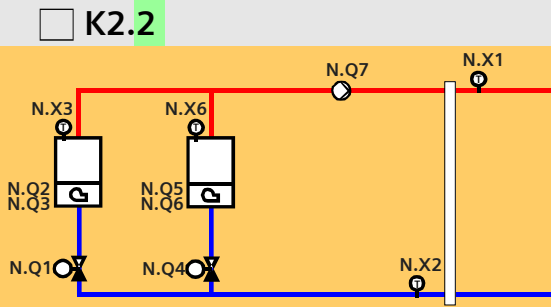
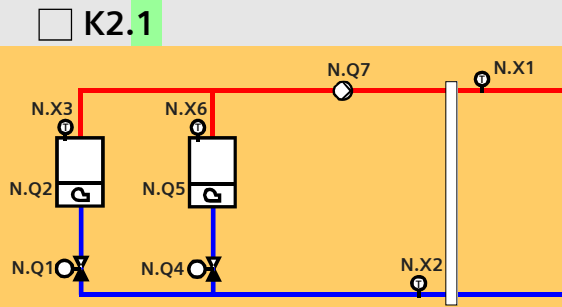
....3 = мод. 3-позиц.

Гидравлика котлов

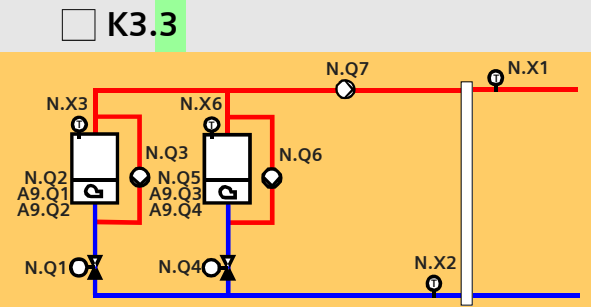
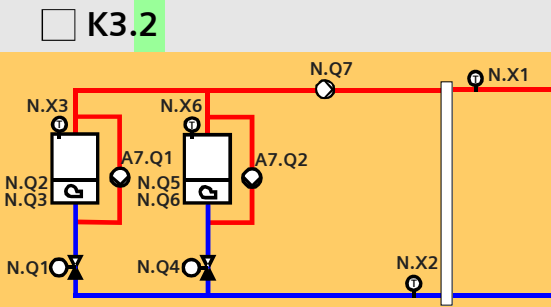
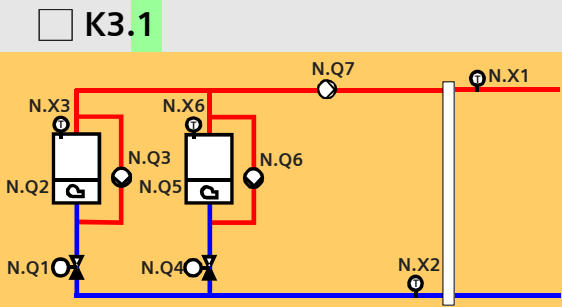
K1....



K2....



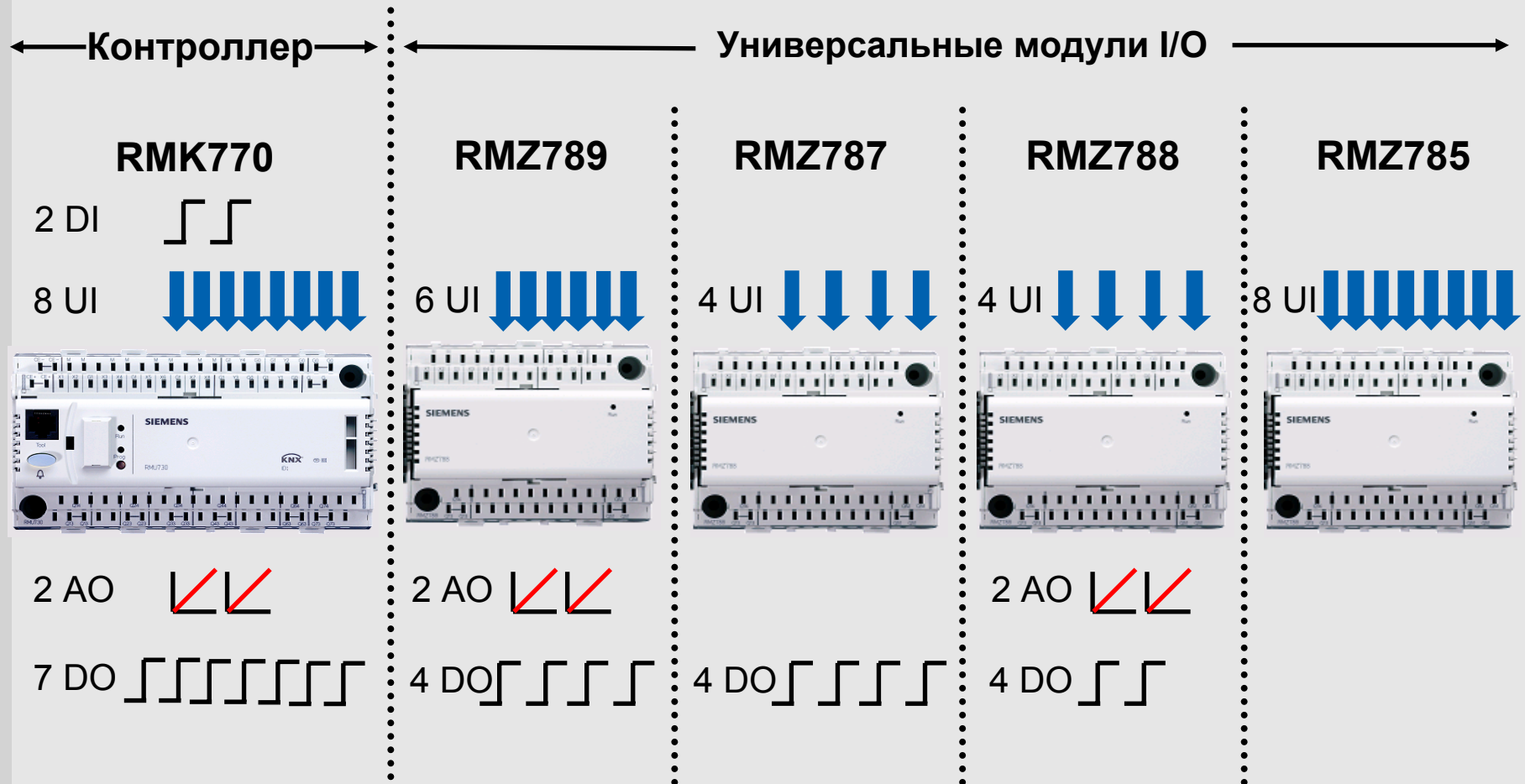
K3....





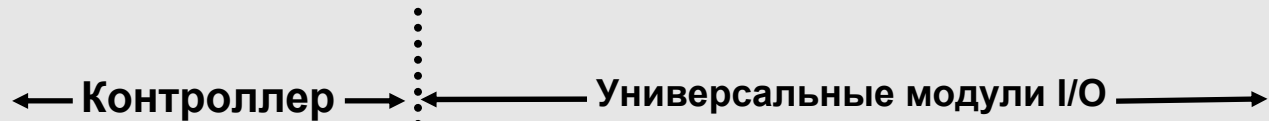


# Контроллер RMK770 и модули расширения

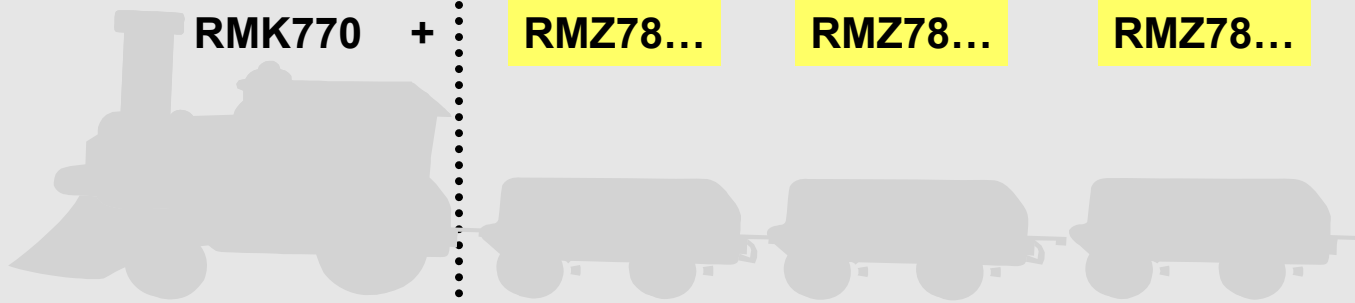




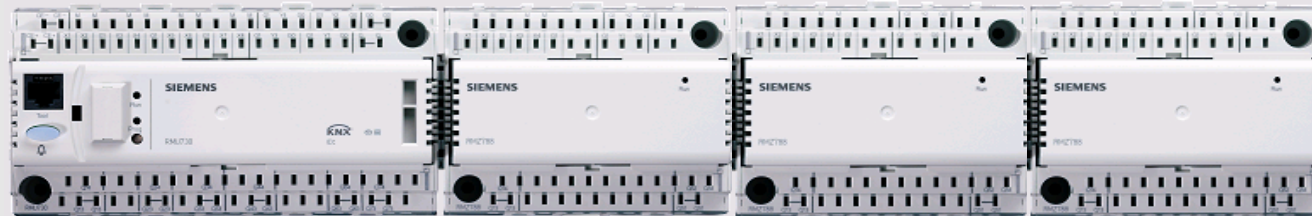
# RMK770 - Комбинации модулей



Максимально 3 модуля расширения:



- 3 x RMZ785
- 3 x RMZ787
- 3 x RMZ788
- 3 x RMZ789

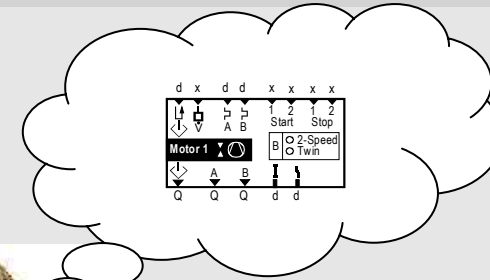




## Synco™ 700 RMS705

Контроллер с функциями переключения и мониторинга

“Что такое RMS705? -”



“RMS705 означает  
Свободная конфигурация !”

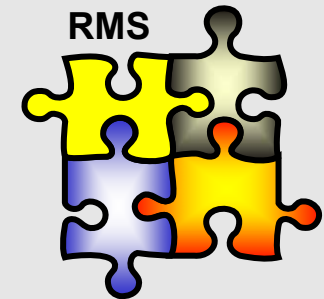




## Synco™ 700 RMS705

**RMS705** – многофункциональное устройство:

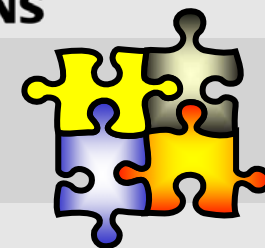
- Свободное конфигурирование для «нестандартных» приложений



**Общее позиционирование:**

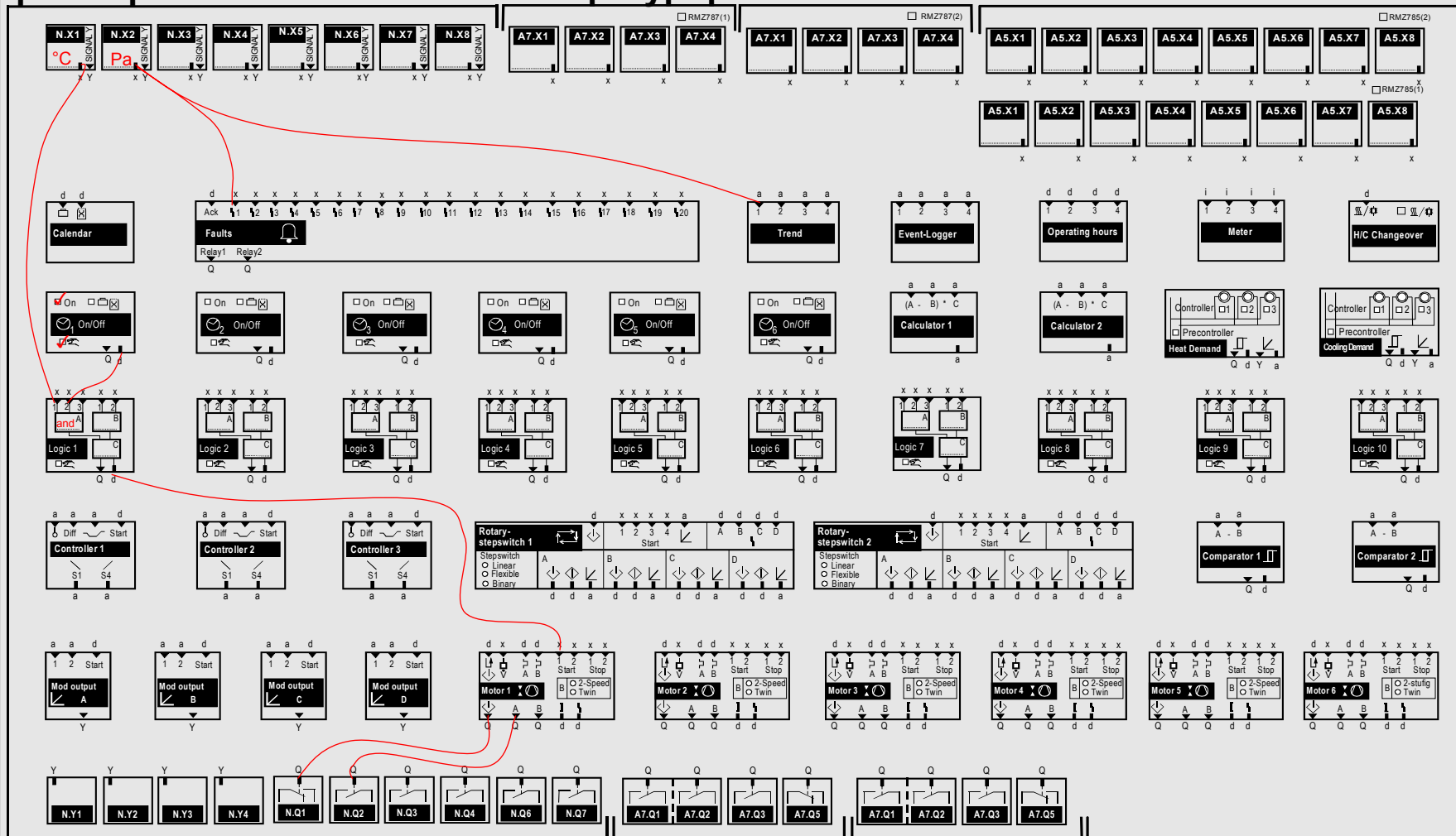
- Решение для мониторинга **тревог и состояний**
- Решение для **функций переключения** (временная программа, логические блоки, блоки мотора)
- Решение для “**нестандартных**” и специальных установок на базе Synco™700. Контроллер свободно конфигурируются – следовательно нет стандартных приложений
- Решение для различных приложений холодоснабжения





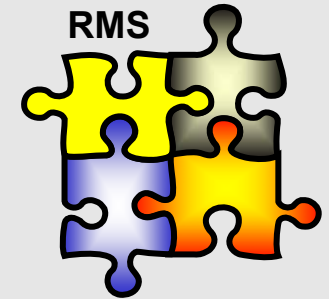
# RMS705 Диаграмма конфигурирования:

- Сохранен принцип конфигурирования Synco700™ и добавлены расширенные возможности конфигурирования





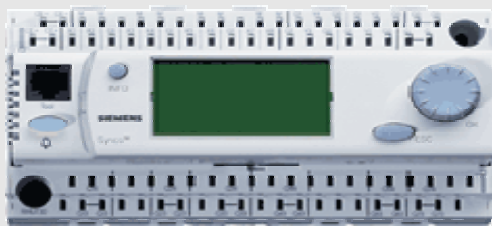
## Модули расширения для RMS705



- **Максимум 3 модуля расширения**  
Выбор из: 2 x RMZ787 and 2 x RMZ785
- Макс. 28 универсальных входов (Ni1000, Pt1000, T1, DC 0..10 V)
- Макс. 14 релейных выходов
- Макс. 4 модулируемых выходов DC 0...10 V

### Пример:

RMS705



8 UI

6 DO, 4 AO

Позиция 1

RMZ785(1)



8UI

Позиция 2

RMZ785(2)



8UI

Позиция 3

RMZ787 (1)



4 UI

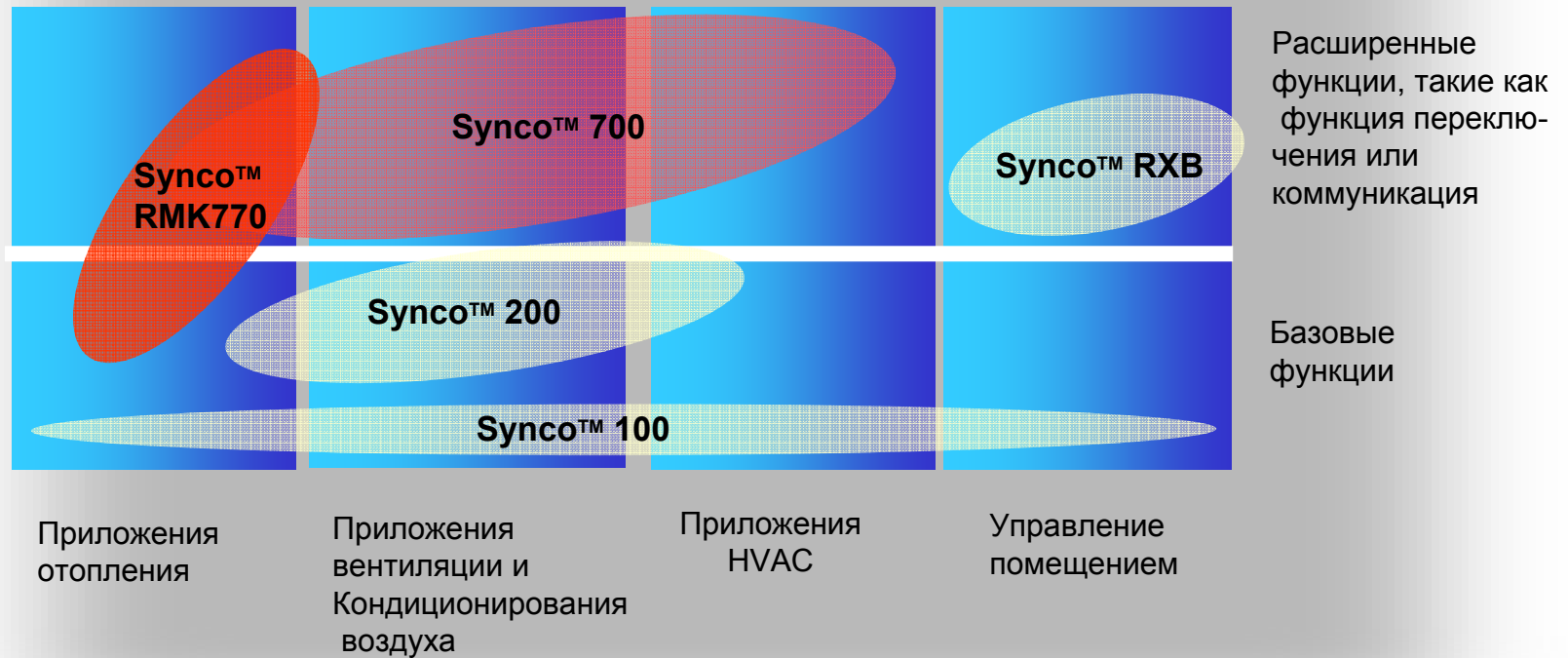
4 DO





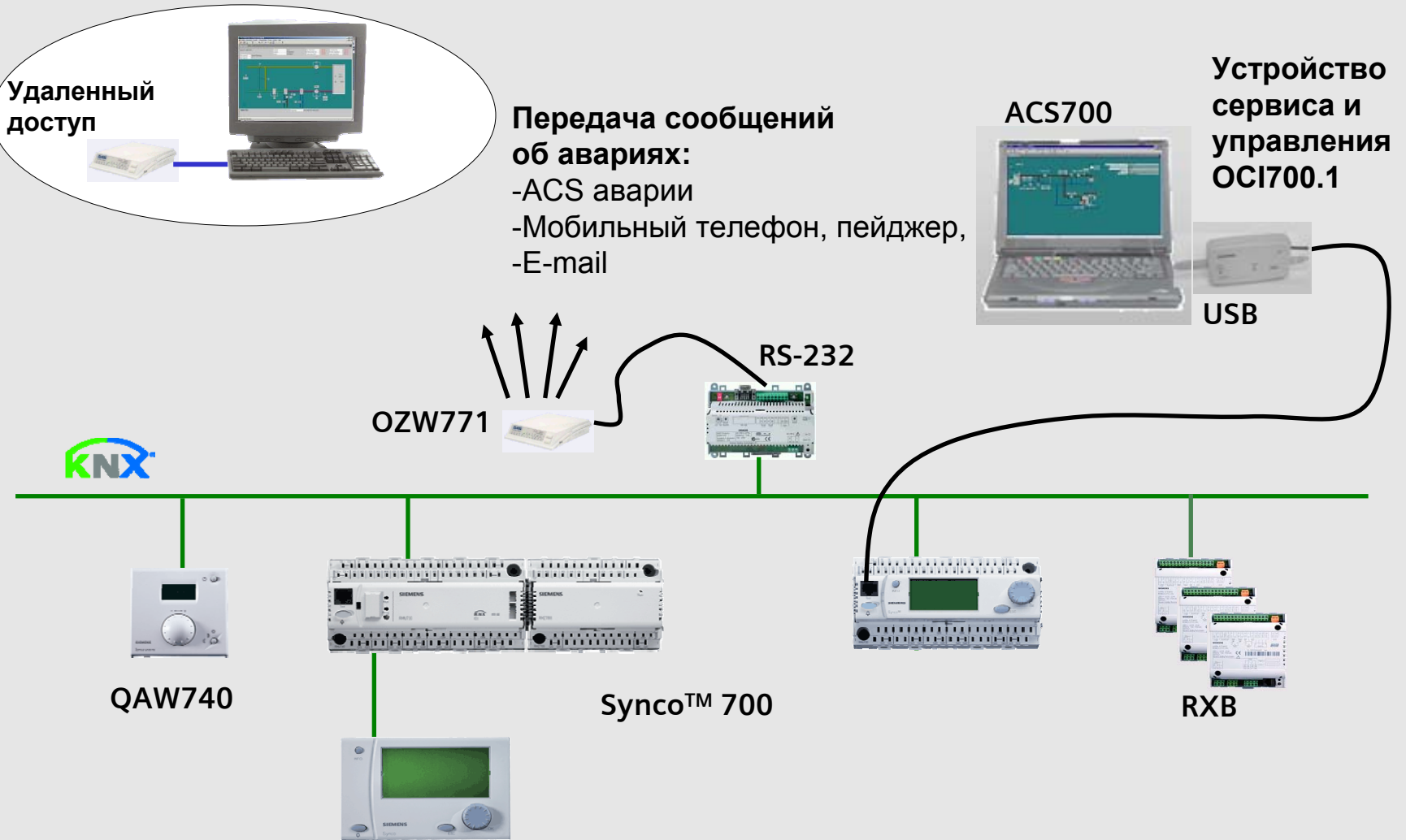
# Synco 700 – универсальные контроллеры HVAC

## Позиционирование





# Synco™ 700 – Топология системы



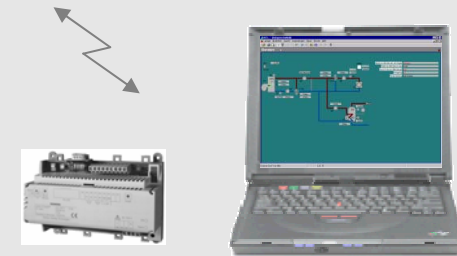




## Сервисное оборудование оператора

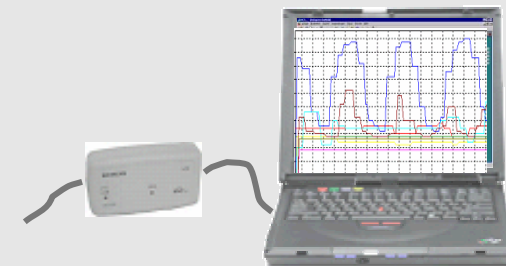
### Рабочая станция

- Общее управление Synco™ 700 и Synco™ RXB
- Управление установкой (уставки, временные программы, управление экраном и т.д)
- Минимальные усилия при вводе в эксплуатацию



### Сервисное оборудование

- Один инструмент для Synco™ 200, Synco™ 700, и Synco™ RXB
- Полно-масштабный ввод установки в эксплуатацию( настройка параметров, анализ трендов, резервирование данных и т.д.)





## Линейный ряд Synco™ растет вместе с вашими потребностями!

От простого контроля температуры помещения до сложного управления вашей установкой системы HVAC, или подключения к электронной установке- с Synco™ вы всегда найдете правильное решение, потому что...

